

Durchmesser Diameter (mm)	Rollenlänge Roll length (m)	Gewicht Weight (≈ kg/m)	schwarz black 65 Shore A	gelb yellow 82 Shore A	orange orange 85 Shore A	grün – glatt green – smooth 88 Shore A	grün – rau green – rough 88 Shore A	weiß white 92 Shore A	blau blue 98 Shore A
2	200	0,004	—	■●	■●	■	■	■●	■●
3	200	0,009	—	■●	■●	■	■	■●	■●
4	200	0,016	—	■●	■●	■	■	■●	■●
5	200	0,024	—	■●	■●	■	■	■●	■●
6	100	0,035	■●	■●	■●	■	■	■●	■●
7	100	0,048	■●	■●	■●	■	■	■●	■●
8	100	0,064	■●	■●	■●	■	■	■●	■●
10	100	0,096	■●	■●	■●	■	■	■●	■●
12	50	0,132	■●	■●	■●	■	■	■●	■●
15	50	0,211	—	■●	■●	■	■	■●	■●
18	30	0,305	—	—	—	■	■	■●	■●



Durchmesser Diameter (mm)	Rollenlänge Roll length (m)	Gewicht Weight (≈ kg/m)	schwarz black 65 Shore A	gelb yellow 82 Shore A	orange orange 85 Shore A	grün – glatt green – smooth 88 Shore A	grün – rau green – rough 88 Shore A	weiß white 92 Shore A	blau blue 98 Shore A
6	100	0,035	—	■●	—	■●	■●	■●	■●
7	100	0,048	—	■●	—	■●	■●	■●	■●
8	100	0,064	—	■●	—	■●	■●	■●	■●
10	100	0,096	—	■●	—	■●	■●	■●	■●
12	50	0,132	—	■●	—	■●	■●	■●	■●
15	50	0,211	—	■●	—	■●	■●	■●	■●

• Keine Lagerware, Mindest-Abnahmemenge auf Anfrage.
 Mindestabnahme für Lagerware: 30 m

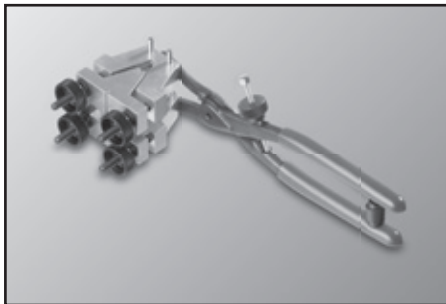
• Non stock items, minimum order quantity on request.
 Minimum order quantity for stock items: 30 m

Mindestlängen für Endlosverbindung: 200 mm

Minimum lengths for endless connection: 200 mm

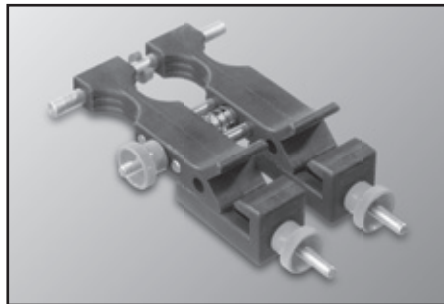
Verbindungswerkzeuge *Splicing Tools* (bis Profil C/22 bzw. Ø 22 mm up to profile C/22 respective Ø 22 mm)

Für Keilriemen und Rundriemen ab Ø 8 mm
 For V-belt and round belt from Ø 8 mm

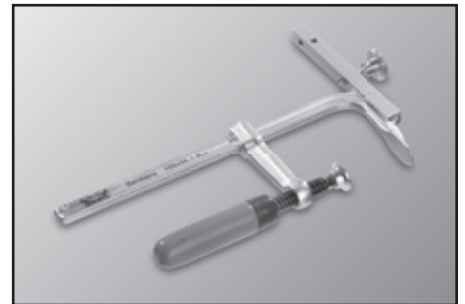


Führungszange
Guiding tongs B 2

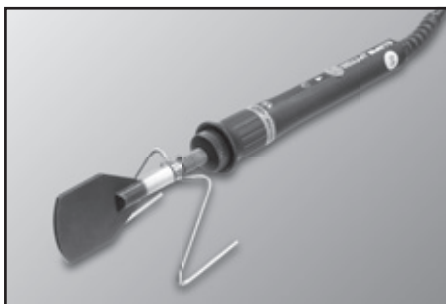
Für Keilriemen bis Profil Z/10 und Rundriemen bis Ø 10 mm
 For V-belt up to profile Z/10 and round belt up to Ø 10 mm



Führungszange
Guiding tongs B 3



Tischbefestigung für Führungszange
Table attachment for guiding tongs



Schweißgerät incl. Spiegel
Welding tool incl. welding plate



Ersatzspiegel
Welding plate



Schere mit Anschlag
Shears